



Tripp Lite ofrece más de 2,000 soluciones de cables y conectividad:

- Introducción pág. 2
- Red, Herramientas y Probadores pág. 4
- Audio y Video y Señalización Digital pág. 5
- USB, Lightning® y Firewire® pág. 6
- Carga USB y CA pág. 7
- Computadora, Almacenamiento, Energía, Paneles, Tarjetas pág. 8



## Desenredando las Opciones de Cableado de Hoy

### Nuestra tradición de Confiabilidad, Valor y Servicio

Desde 1922, Tripp Lite ha ofrecido a sus clientes productos confiables, valor agregado y excelente servicio al cliente. Desde nuestro ingreso en el mundo de cables y conectividad en 1999, hemos permanecido fieles a nuestra historia y continuado ofreciendo soluciones prácticas para problemas reales. Entre la multitud de proveedores de cables, Tripp Lite está orgulloso de ser un líder del mercado.

### Nuevos Productos y Nuevos Retos

Continuamente introducimos nuevos productos con funciones innovadoras que le ayudarán a mantenerse al día con la última tecnología. Al mismo tiempo, reconocemos que la selección del producto se vuelve más complicada cuando usted considera diferentes tipos de conectores, compatibilidad con dispositivos tradicionales y requerimientos únicos.

### Selección Simplificada

Nuestro objetivo es hacer el proceso de selección rápido, fácil y sin problemas. Para el conocimiento experto y resolución de problemas, ofrecemos el soporte técnico gratuito de nuestro equipo de especialistas en producto. Para simplificar la selección por su cuenta, hemos refinado y ampliado nuestros recursos en línea y herramientas interactivas de búsqueda en [www.tripplite.com](http://www.tripplite.com).

Con nuestra amplia gama de productos, soporte personalizado y herramientas interactivas en línea, estamos seguros que encontrará la solución de Tripp Lite perfecta para su instalación.

### Atención Personalizada de Expertos en Producto

Nuestro equipo de expertos en producto de cables y conectividad tiene el conocimiento para ayudarle a encontrar el producto adecuado para su aplicación. Pueden incluso sugerir una solución a la medida para instalaciones fuera de lo común. La ayuda está sólo a una llamada o un click de distancia.

- Teléfono: +1.773.869.1212
- Correo electrónico: [solutionsla@tripplite.com](mailto:solutionsla@tripplite.com)
- Chat: [www.tripplite.com](http://www.tripplite.com)



“Estoy contento con la compra y aún más contento con el servicio recibido de John en Tripp Lite. Él estaba allí para responder rápidamente, mientras mi inspector estaba todavía en el sitio. Esto me ahorró mucho tiempo y tal vez también dinero. ¡Excelente trabajo y gracias!

– Reseña En Línea de Rob R.

## Le Ayudamos a Encontrar el Cable Correcto en tripplite.com

### Buscador de Productos

Reduzca su búsqueda por tipo y filtre los resultados por características y especificaciones.

### Matrices de Productos

Visualice todas sus opciones en un gráfico para encontrar rápidamente el cable perfecto.

### Guías de Compra

Conozca más sobre los tipos de productos y características clave.

#### Guía de Compras de Cable de Fibra Óptica

Connect a blazing-fast network over long distances

What connectors are used?

These are the connector types commonly found on fiber optic cables:



### Buscador Visual de Cable

Elija sus conectores y vea todos los resultados coincidentes.

### Referencia Cruzada de Competidores

Introduzca los números de parte de la competencia para ver los productos de Tripp Lite equivalentes.

#### Referencia Cruzada de Competidores

Categorías de Productos

Entra un número de modelo de un competidor



El siguiente producto Tripp Lite es un equivalente exacto o aproximado a 28848\*\*

Model Number / Description

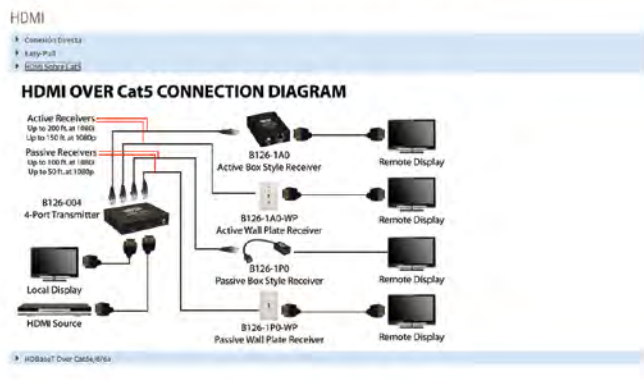


### Diagramas de Cableado

Vea los productos que necesitará y cómo se conectan.

#### Diagramas de Cableado de Audio y Video

Esta guía de cómo hacerlo muestra una variedad de formas para conectar fuentes de video y pantallas, junto con los cables y otros componentes que usted necesitará. Si su situación no se muestra aquí, póngase en contacto con nosotros. Nos complacerá recomendarle el método más económico para su aplicación.



### Constructor de Cable Personalizado

Introduzca sus necesidades únicas de su producto para recibir una cotización.

#### Cables Personalizados Hechos Sobre Pedido

Get a free, no obligation quote. First, choose the cable type that meets your needs

# Conecte Equipos e Infraestructura



Elija entre más de 800 productos para conectar confiablemente el equipo de centro de datos. Pruebe nuestras matrices en línea en [triplite.com](http://triplite.com) para ver rápidamente todas sus opciones de cables de red y de fibra óptica.

## Cables

- Cables patch de cobre UTP (Cat5e / Cat6 / Cat6a) hasta 61 m [200 pies] con blindaje, opciones de clasificación plenum y clasificación para usarse a la intemperie, así como conectores snagless
- Cables de cobre con opciones para conectores RJ45, SFP+, conectores QSFP+ y QSFP28
- Cables de fibra óptica (62.5µm / 125µm, 50µm / 125µm y 8.3µm / 125µm) con opciones para conectores LC, SC, ST, MTRJ y MTP® / MPO; también están disponibles cables de fibra hechos a la medida
- Cableado a granel hasta 305 m [1000 pies]



Cable Patch Cat5e Moldeado

Cable de Cobre QSFP+

Cable Patch de Fibra OM4 Multimodo Duplex LC

Cable Patch MTP / MPO de Fibra OM4

## Adaptadores, Acopladores y Convertidores

- Adaptadores y acopladores para cables de red de cobre y fibra
- Adaptadores para probadores de fibra óptica
- Convertidores de medios para ampliar una conexión de Ethernet sobre cable de fibra



Adaptador de Fibra Duplex Multimodo

Acopladores a Presión Cat6a

Convertidor de Medios Multimodo

## Herramientas y Probadores

- Instalación de cable de red y herramientas de compresión
- Probadores de continuidad de cable
- Probadores multifunción para de cableado de cobre y fibra
- Probador de retorno de señal para instalaciones de fibra MTP / MPO



Probador de Continuidad de Cables de Red

Probador Multifunción para Cable de Fibra Óptica

Herramienta de Compresión para Cable de Red con Pelacables

Visite [www.triplite.com](http://www.triplite.com) para consultar la lista completa y especificaciones del producto.

## Obtenga lo Máximo de su Mensaje



Tripp Lite fabrica más de 500 productos para conectar fuentes de video de alta resolución (con o sin audio) a pantallas y proyectores alejados hasta 610 m [2000 pies]. Modelos selectos soportan resoluciones de UHD (Ultra High Definition) hasta 4K.

### Cables, Adaptadores, Convertidores y Acopladores

- Cables de 30.5 cm a 30.5 m [1 pie a 100 pies], más soluciones modulares Easy Pull
- Cables para instalación en panel
- Adaptadores y convertidores para unir diferentes conectores y acopladores para unir cables
- Soluciones disponibles para una amplia variedad de conectores, incluyendo VGA, DVI, HDMI®, Micro HDMI, Mini HDMI, DisplayPort™, Mini DisplayPort, USB-A, USB-C, coaxial, Toslink y audio estéreo



Cable DisplayPort con Seguros



Adaptador DisplayPort 1.2 a VGA / DVI / HDMI

### Switches, Divisores y Extensores

- Divisores con hasta 8 puertos; opciones para señales VGA, DVI, HDMI, DisplayPort y Mini DisplayPort
- Switches disponibles con hasta 5 puertos HDMI para resoluciones hasta 3840 x 2160 (4Kx2K)
- Juegos extensores activos y pasivos sobre Cat5e / Cat6 con opciones para señales VGA, video componente, DVI, HDMI, DisplayPort y USB
- Extensor HDBaseT™ para transmitir audio y video HDMI sin compresión con otros tipos de señales sobre un solo cable Cat5e / Cat6 / Cat6a; opciones para Ethernet, serial, alimentación y señales de control IR.
- Audio y Video sobre extensores IP para transmitir señales de audio y video sobre una infraestructura de red IP dedicada desde cualquier fuente (analógica o digital) a cualquier salida (analógica o digital) utilizando cable Cat5e / Cat6
- Hubs Multi-Stream Transport [MST] para DisplayPort 1.2 y Mini DisplayPort 1.2 para visualización de video en modo espejo, modo extendido o en muro de video; opciones para señales DVI y HDMI



Extensor de audio y video sobre IP



Juego Extensor HDBaseT



Hub DisplayPort 1.2 MST

# Agregue Puertos USB o Adapte Puertos para Diferentes Conexiones



Elija entre más de 300 productos USB, incluyendo muchos con conectores USB-C, para mejorar la funcionalidad de su laptop o computadora de escritorio. Conecte un dispositivo, agregue un hub o adapte un puerto USB para un conector diferente.

## Cables y Cables de Sincronización y Carga

- Longitudes de 150 mm a 20 m [6 pulgadas a 65 pies]
- Conectores USB-A, USB-B, USB-C, Micro-B, Mini-B, Lightning, FireWire y Apple® de 30 pines
- Velocidades hasta USB 3.1 Gen 2 (10 Gbps)
- Opciones para conectores USB-A en ángulo y conectores reversibles USB-A



Cable USB 3.0, USB-A a USB-B



Cable USB de Sincronización y Carga con Conector Lightning



Cable USB 3.1 Gen 2, USB-C a USB 3.0 Micro-B

## Hubs, Switches y Estaciones de Conexión para Laptop

- Hubs con hasta 10 puertos USB, con opciones para puertos de carga dedicados, lectores de tarjetas de memoria y adaptadores Gigabit Ethernet
- Estaciones de conexión para proporcionar a las laptops la funcionalidad de una estación de trabajo de escritorio



Hub Industrial USB 3.0



Estación de Conexión USB-C con HDMI de 4K, Gigabit Ethernet, USB-A y Puerto PD



Estación de Conexión USB 3.0 para Laptop

## Adaptadores USB y Cables Adaptadores

- Disponible para conectores Ethernet, discos duros SATA e IDE, conectores HDMI, DVI, VGA y serial
- Adaptadores USB-C para Gigabit Ethernet, otros estándares USB y video, incluyendo soporte para DisplayPort Modo Alternativo
- Adaptadores de host On-the-Go [OTG] para conectar dispositivos USB y tabletas y smartphones compatibles con OTG
- Cables adaptadores para instalación en panel y adaptadores USB a keystone



Cable Adaptador USB para Host OTG



Adaptador USB-C a Gigabit Ethernet



Adaptador USB 3.0 a HDMI 4K

## Estaciones de Conexión y Cajas para Disco Duro



- Estaciones de conexión USB a HDD / SSD SATA y estaciones de conexión

Estación de Conexión USB 3.0 a Disco SATA

## Lectores de Tarjetas de Memoria



- Soporta los más recientes estándares de la industria

Lector / Escritor de Tarjeta de Memoria USB-C

# Mantenga los Dispositivos Alimentados, Cargados y Listos para Llevar



Tripp Lite ofrece una diversificada selección de cargadores para dispositivos móviles. Ya sea que necesite un cargador de automóvil para un solo smartphone o una estación de carga para varias tabletas, encontrará una solución innovadora con las características más recientes.

## Cargadores y Cables USB

- Cargadores para automóvil, cargadores para pared y viaje con múltiples puertos y hubs y estaciones de carga
- Cables de carga con conectores USB-A, USB-B, USB-C, Micro-B, Lightning y Apple de 30 pines
- Carga por USB disponible en supresores de sobretensiones selectos, sistemas UPS e inversores de corriente portátiles



Cargador USB de Automóvil para Tableta y Teléfono



Estación de Carga USB



Cable USB de Sincronización y Carga con Conector Lightning

## Bancos de Potencia Móvil

- Baterías portátiles con puertos USB y 12,000 mAh de potencia



Banco de Potencia Móvil de 1 Puerto



Banco de Potencia Móvil de 2 Puertos

## Cargadores USB

- Cargue múltiples dispositivos desde una tomacorrientes estándar en la pared
- Modelos con 10 Puertos USB; opción de divisores ajustables para la organización de dispositivos
- Modelo de 16 puertos para carga y sincronización con soporte para instalación en 1U de rack
- Puertos USB individuales proporcionan hasta 5V, 2.4A de potencia; la salida a máxima capacidad varía según el modelo



Cargador USB de 10 Puertos



Cargador USB de 10 Puertos con Divisores Ajustables



## Estaciones de Carga y Estaciones Móviles de Carga

- Cargue, sincronice, asegure y organice hasta 48 Chromebooks, laptops o tabletas en un gabinete de acero con cerradura
- Modelos para carga de CA y USB para carga y sincronización
- Estaciones móviles de carga, gabinetes para instalación en la pared y modelos de escritorio económicos con construcción de policarbonato

Estación Móvil de Carga de CA para 36 Dispositivo con Carga de Doble Zona

## Computadora y Almacenamiento

Elija entre más de 80 cables para computadoras internos y externos, incluyendo cables para dispositivos seriales y unidades de disco duros.

- Cables con opciones para conectores serial, paralelo, SATA, SAS y SCSI
- Cables de impresora USB a paralelo
- Adaptadores USB a SATA e IDE / EIDE



Cable de Señal  
SATA con Seguro



Cable para Impresora USB a Paralelo

## Cables de Alimentación

Elija de entre más de 200 cables para alimentar laptops, computadoras de escritorio y otros componentes electrónicos.

- Cables de alimentación en longitudes de 300 mm a 7.6 m [12 pulgadas a 25 pies]
- Conectores NEMA, IEC, BS 1363 y CEE 7/7
- Opciones para cables de servicio pesado y conectores en ángulo recto
- Cables selectos tienen opciones para clavijas negras, azules, verdes, rojas o amarillas
- Cables de alimentación de grado hospital para computadora con opción de clavijas transparentes



Cable Extensión de Alimentación  
para Servicio Pesado



Cable de Alimentación para  
Computadora de Grado Hospital

## Paneles, Enchufes y Accesorios

### Paneles de Conexiones Cat5e

- Cat5e / Cat6 / Cat6a a 110 IDC y alimentación a través de paneles de conexiones
- Modelos para instalación en pared y para instalación en rack con hasta 48 puertos



Panel de Conexiones de 24 Puertos  
Cat6 / Cat5 para Instalación en  
1U de Rack

### Paneles de Conexiones de Cobre y Fibra Modulares de Alta Densidad

- Integre equipo con velocidades de 10 Gb, 40 Gb y 100GB / 120Gb
- Combine paneles de gabinete de (0U, 1U o 2U), casetes y cables patch
- Los conectores disponibles incluyen LC Duplex, MTP / MPO, SFP+, QSFP+ y RJ45



Panel de Gabinete de Fibra de  
Alta Densidad con Casetes

### Conectores y Accesorios Keystone

- Conectores keystone y placas de pared keystone universales
- Clavijas y acopladores RJ45 para cables patch UTP
- Amarres para cable (nylon o de gancho y bucle)
- Soluciones de canaletas (conductos, conectores y cajas de conexiones)



Conectores Keystone y  
Acopladores Cat6a



Placas de Pared Keystone Universales

## Tarjetas Complementarias

- Tarjetas PCI seriales RS-232 DB9, tarjetas PCIe Gigabit Ethernet y tarjetas PCIe SSD M.2



Cable PCIe Gigabit Ethernet

**Tripp Lite América Latina** +1.305.406.2523 | info\_la@tripplite.com

**Tripp Lite Chile y Uruguay** +562.2371.8401 | info\_la@tripplite.com

**Tripp Lite Colombia** +57.1.295.0345 | tlcol@tripplite.com

**Tripp Lite México** +52.55.5001.5900 | infomxventas@tripplite.com

Copyright © 2019 Tripp Lite. Todas las marcas registradas son propiedad de sus respectivos propietarios. Las imágenes pueden diferir ligeramente de los productos reales. Tripp Lite tiene una política de mejora continua. Las especificaciones están sujetas a cambio sin previo aviso.



Excelencia en  
Manufactura.



Oficinas Corporativas de Tripp Lite  
1111 West 35th Street, Chicago, IL 60609 EE.UU.  
+1.773.869.1212 • www.tripplite.com